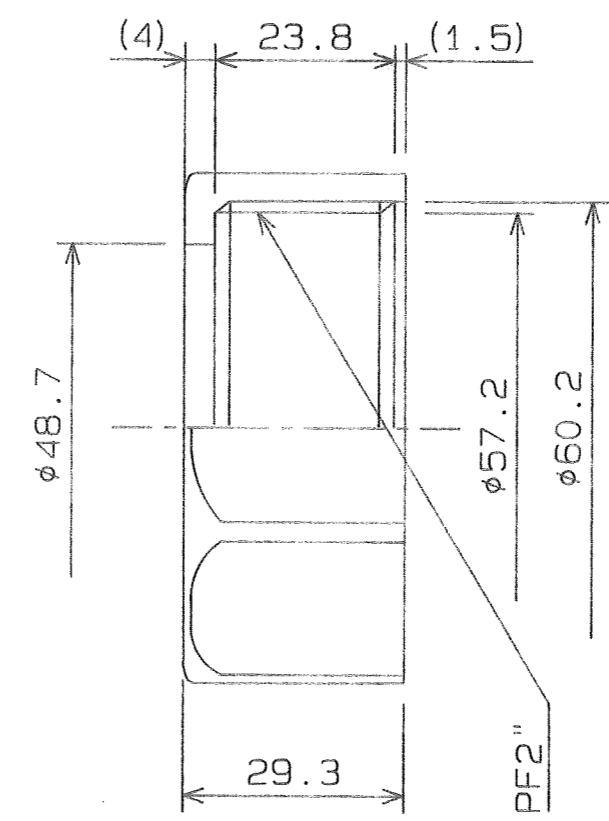
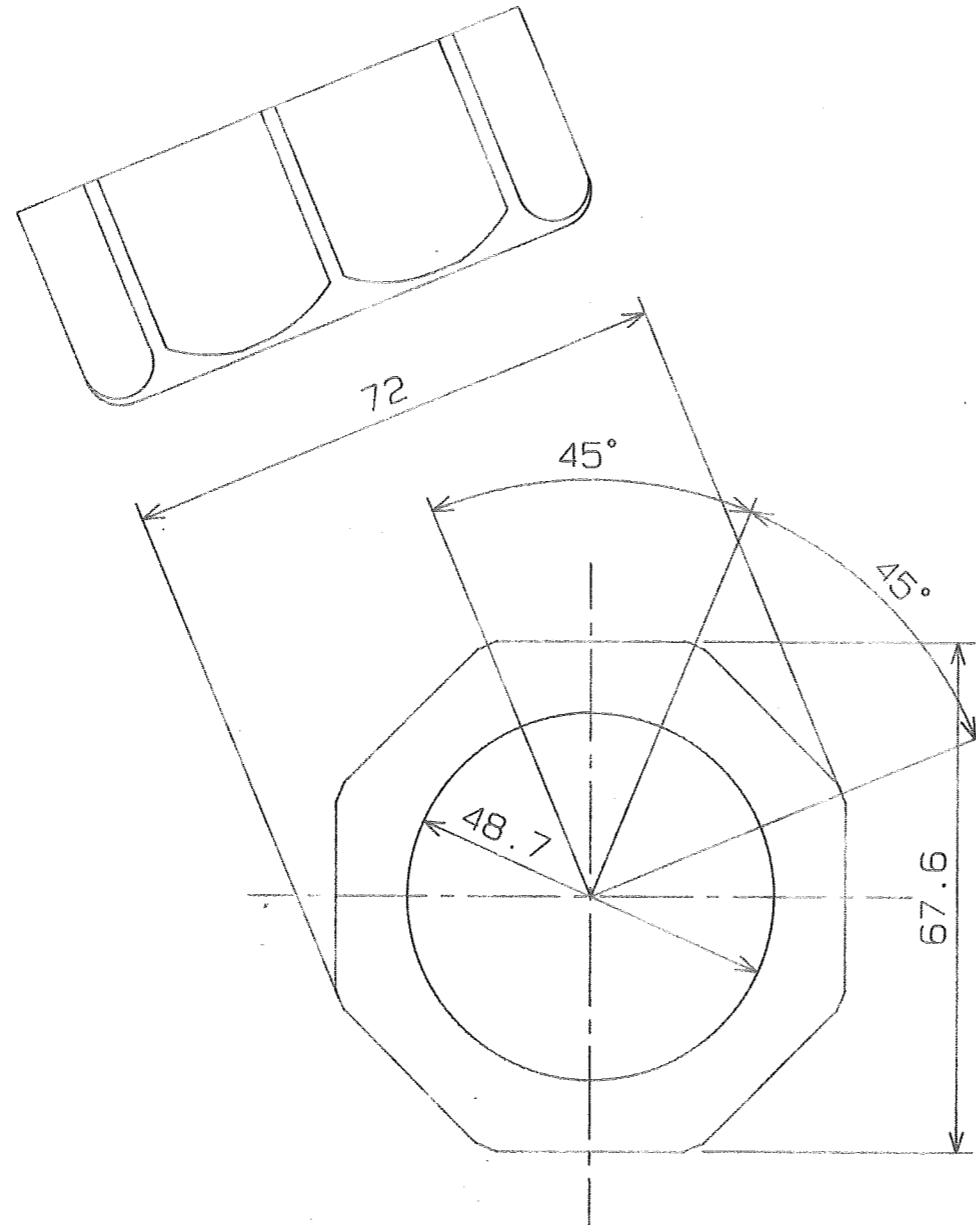


普通寸法規格: 単位 (mm)				
呼び寸法の区分	等級	A (±)	B (±)	C (±)
6以下		0.05	0.10	0.2
6を越え30以下		0.10	0.20	0.4
30を越え120以下		0.20	0.40	0.8
120を越え300以下		0.40	0.80	2.0
300を越え600以下		0.80	2.00	4.0
600を越え1200以下		2.00	4.00	8.0

等級B



2" インナー, 2" ネジ部とのカンゴウあり

PF2" ナット		設計図番	
材質	PP	図面番号	55037A
色調	グレー	縮尺	1/1
検図	担当	製図	設計年月日
伊藤	狩野	スヤマ	1998.6.30

**丸一株式会社**