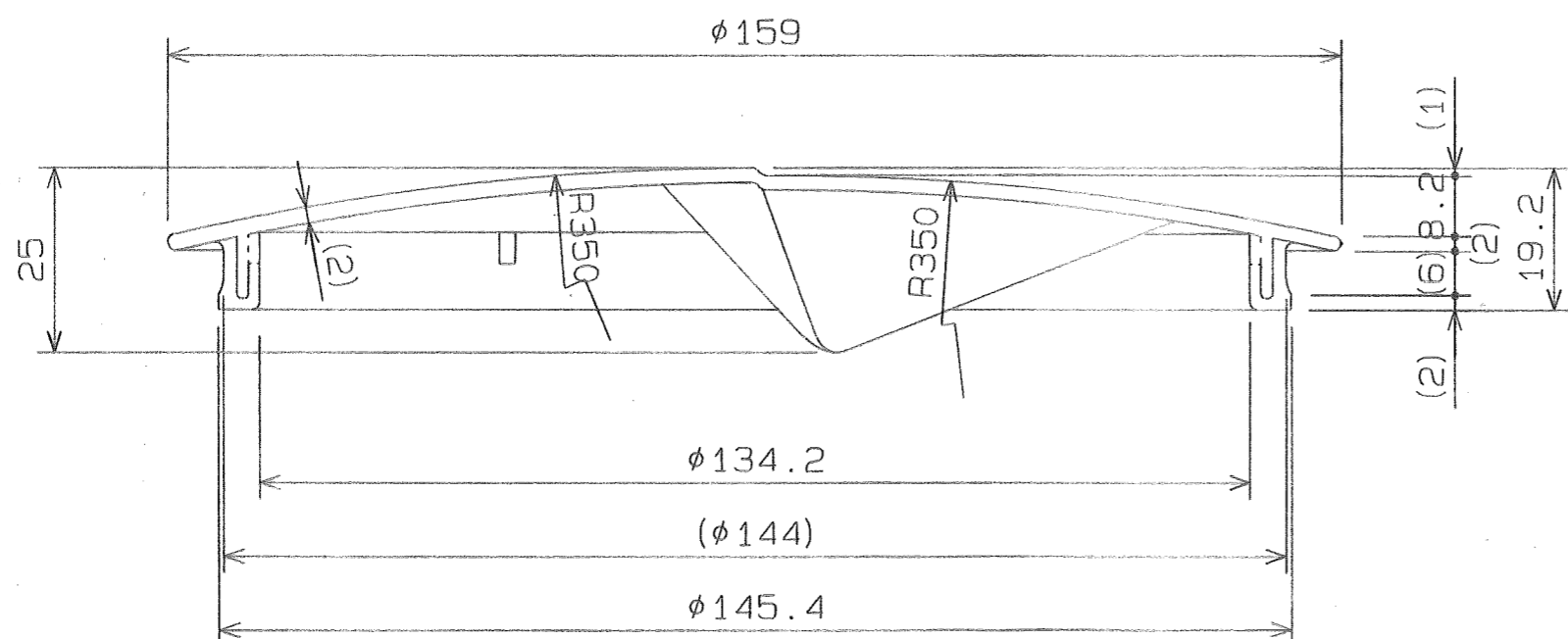
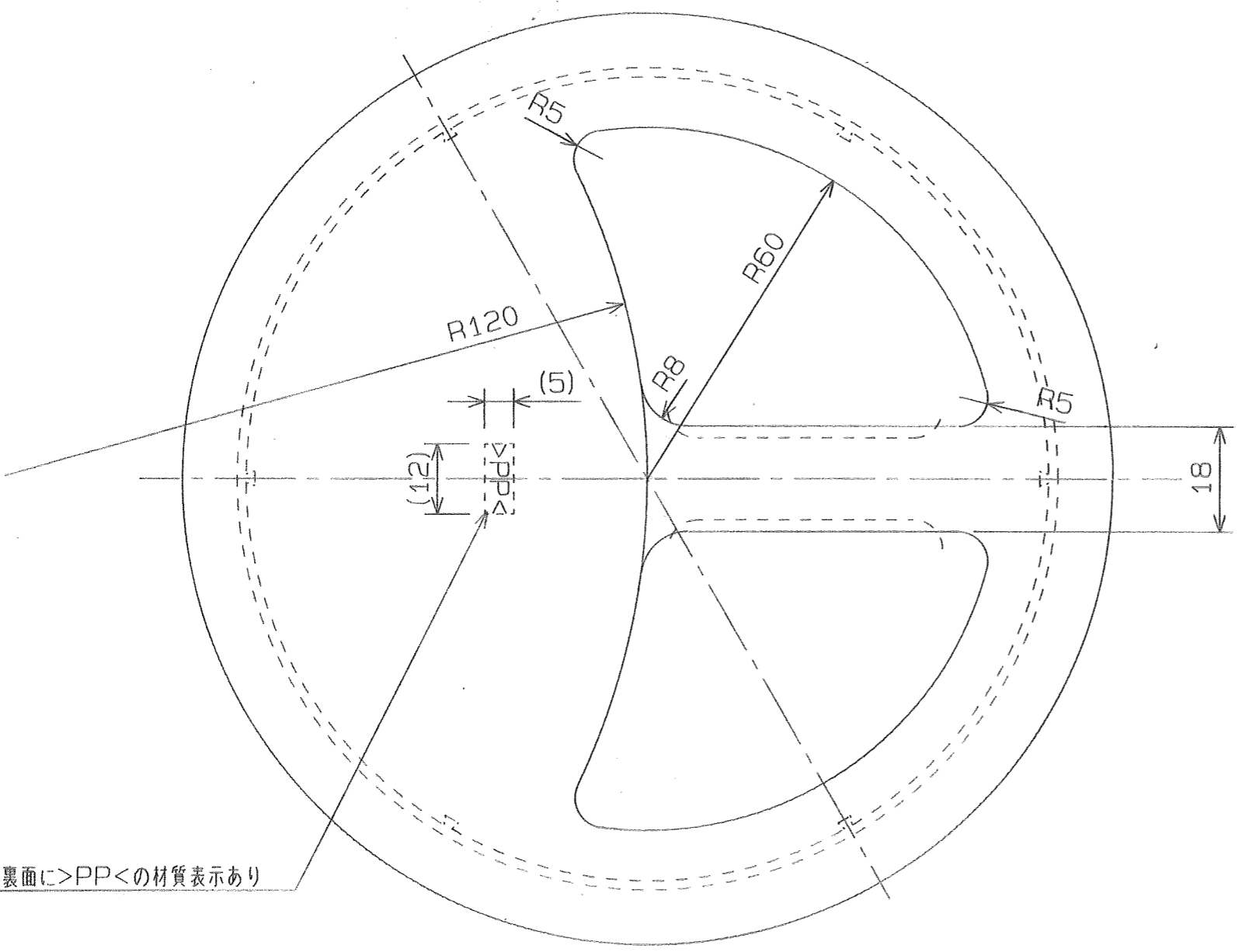


| 普通寸法規格: 単位 (mm) | | | | |
|-----------------|----|-------|-------|-------|
| 呼び寸法の区分 | 等級 | A (°) | B (°) | C (°) |
| 6以下 | | 0.05 | 0.1 | 0.2 |
| 6を越え30以下 | | 0.1 | 0.2 | 0.4 |
| 30を越え120以下 | | 0.2 | 0.4 | 0.8 |
| 120を越え300以下 | | 0.4 | 0.8 | 2.0 |
| 300を越え600以下 | | 0.8 | 2.0 | 4.0 |
| 600を越え1200以下 | | 2.0 | 4.0 | 8.0 |

等級 B

△ 裏面に「PP」の材質表示あり



△ 抗菌剤入りあり

| | | | |
|------------|--------------|------|-----------|
| 新止水プレートPKP | | 設計図番 | S3-1168A |
| 材質 | PP・エラストマー | 図面番号 | 15532A |
| 色調 | グレー・コーヒーフラウン | 縮尺 | 1/1 |
| 検図 | 担当 | 製図 | 設計年月日 |
| 行蔵 | 大田 | 平田 | 1998.1.19 |

△ 1999.6.19
材質表示追加・抗菌剤仕様追加

丸一株式会社