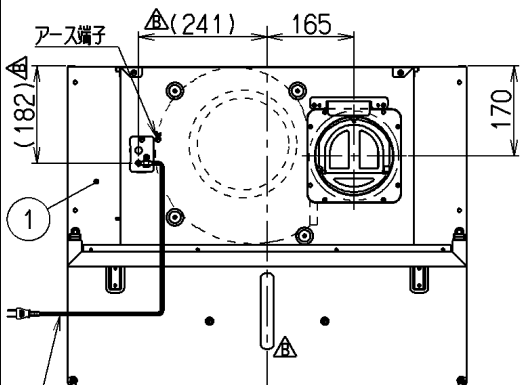
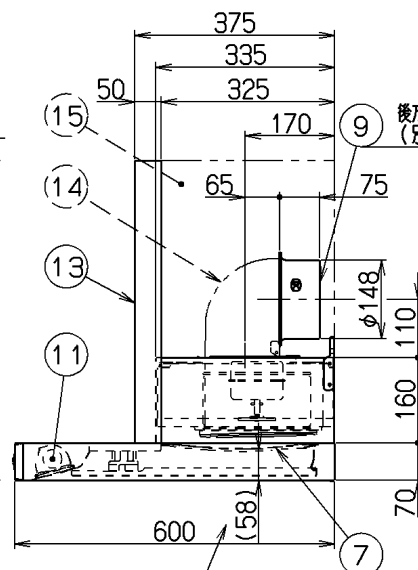
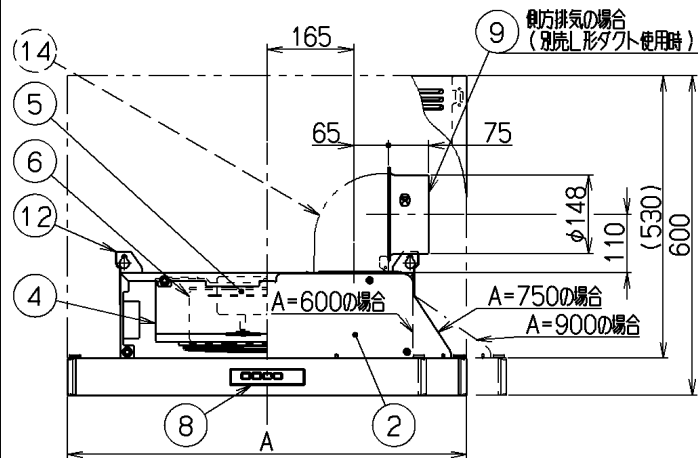


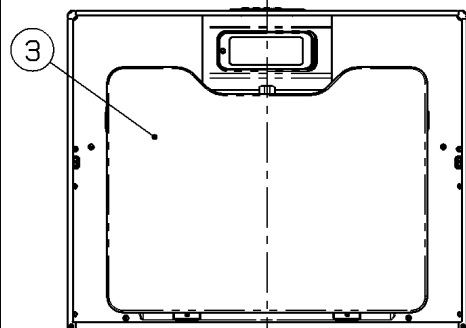
記号	変更履歴	按番号	年月日	担当
△	全面構造(機種名変更に伴う)	K-P155	2011-12-9	鈴木(調)
△	ACコード別注(電源コード・スイッチ別注)	K-P222	2012-1-6	鈴木(調)
△	別売機罩板(機種名変更)	K-P520	2012-3-19	鈴木(調)



⑩ 機外長: 1m



フード本体下端から  
フィルター下端まで



注) 1. 本図は右(R)排気を示す。

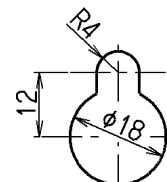
### 特性表

型名	定格電圧 (V)	ノッチ	定格周波数 (Hz)	消費電力 (W)	風量 (m³/h)		騒音 (dB)	製品質量 (kg)
					0 Pa	100 Pa		
ADR-3A-6016R ADR-3A-7516R ADR-3A-9016R	100	強	50	90	510	420	49	13.5
			60	106	500	430	48	14.5
		弱	50	49	330	—	37	15.5
			60	51	300	—	35	—

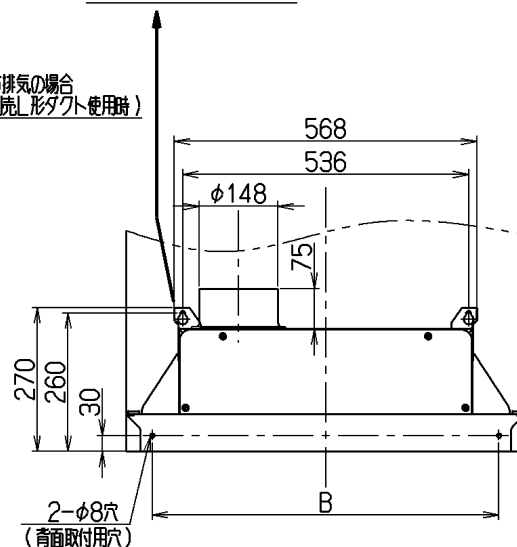
電動機形式	4極コンデンサ誘導電動機	絶縁抵抗	10MΩ以上 (500Vメガー)	耐電圧	AC1000V 1分間	絶縁区分	E種
-------	--------------	------	------------------	-----	-------------	------	----

風量値はJIS C9603 チャンバ-法による

- 付属品
- 座付ねじ(φ5.1x45)----- 4本
  - ソフトテープ----- 1本
  - 固定ばね----- 2個
  - 取付ねじ(M4x10)----- 4本
  - 扉板固定金具----- 2個
  - 丸木ねじ(φ4.1x16)----- 4本



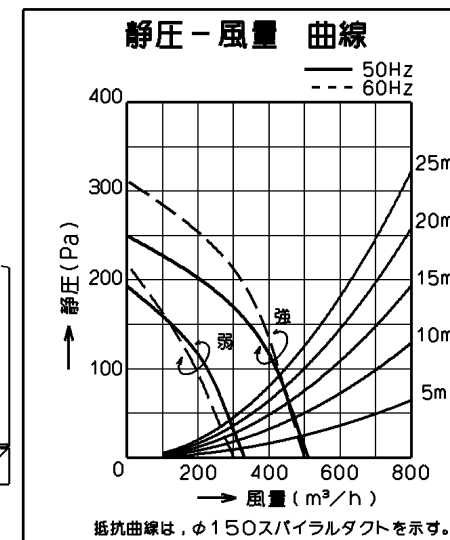
だるま穴  
(本体取付穴) 詳細



2-φ8穴  
(背面取付用穴)

主要部品一欄表				
品番	部品名	材質	表面処理	色調
1	フード本体	亜鉛めっき鋼板	ポリエステル塗装	表題欄による
2	本体	亜鉛めっき鋼板		
3	整流板	亜鉛めっき鋼板	ポリエステル塗装	表題欄による
4	ケーシング	亜鉛めっき鋼板		
5	モーター	4極コンデンサ誘導電動機E種		
6	ファン	亜鉛めっき鋼板(シロッコファン)		
7	フィルター	ガルバリウム鋼板製イージーフィルター(1層)		
8	スイッチ	押しボタン式(切、弱、強、照明)		
9	排気口	亜鉛めっき鋼板	逆風防止シャッター付	*付属品
10	電源コード	プラグ付ビニル平形コード	0.75mm²・2心 2極差込プラグ	
11	照明装置	ミニ電球 1ヶ付属	(定格100V 40W 口金:E17)	
12	吊金具	亜鉛めっき鋼板		
13	扉板	カラー鋼板		*付属品
14	L形タクト	亜鉛めっき鋼板		*別売品: LD-15
15	横扉板	カラー鋼板		*別売品: YMP53-A325* (*=BK, W, SI)

△SPB



800	900	ADR-3A-9016RSI	189T77AA	シルバーメタリック(SメタリックC)	KA132
		ADR-3A-9016RBK	189T77SW	ブラック(ブラックFJ)	KA132
650	750	ADR-3A-9016RW	189T77XP	ホワイト(C-202)	KA132
		ADR-3A-7516RSI	189T76AA	シルバーメタリック(SメタリックC)	KA132
500	600	ADR-3A-7516RBK	189T76SW	ブラック(ブラックFJ)	KA132
		ADR-3A-7516RW	189T76XP	ホワイト(C-202)	KA132
B寸法	A寸法	ADR-3A-6016RSI	189T75AA	シルバーメタリック(SメタリックC)	KA132
		ADR-3A-6016RBK	189T75SW	ブラック(ブラックFJ)	KA132
		ADR-3A-6016RW	189T75XP	ホワイト(C-202)	KA132
		型名	製品コード	色調	区分No.
		承認 照査 設計	製図 変更承認	変更監査	型番
		佐藤 2011.11.17	松本 2011.11.16	佐藤 2012.3.22	松本 2012.3.22
		(強) 本	(調)	(強) 本	(調)
		富士工業株式会社			三角法
		ADR-3A-6016/7516/9016R			製品姿図
		石排気用			1890812