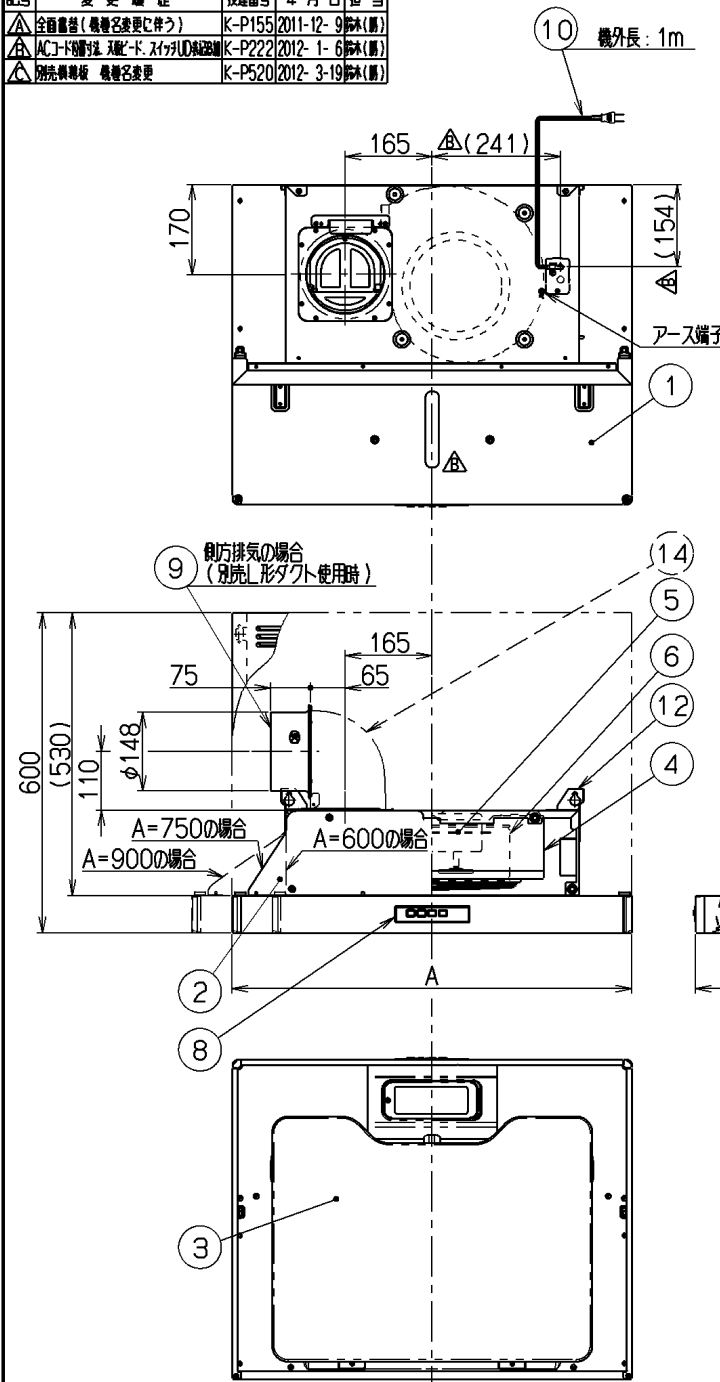
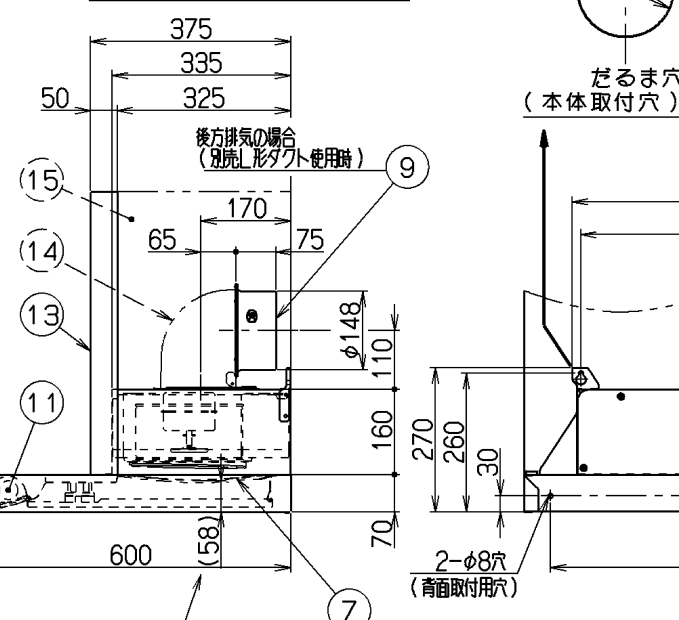


記号	変更履歴	按番号	年月日	担当
△	全面蓋替(機種名変更に伴う)	K-P155	2011-12-9	鈴木(調)
△	ACコード別替(別売ACコード)	K-P222	2012-1-6	鈴木(調)
△	別売機罩板 機種名変更	K-P520	2012-3-19	鈴木(調)



特性表								
型名	定格電圧 (V)	ノッチ	定格周波数 (Hz)	消費電力 (W)	風量 (m³/h)	騒音 (dB)	製品質量 (kg)	
ADR-3A-6016L ADR-3A-7516L ADR-3A-9016L	100	強	50	90	510	420	49	
			60	106	500	430	48	
		弱	50	49	330	—	37	13.5
			60	51	300	—	35	14.5

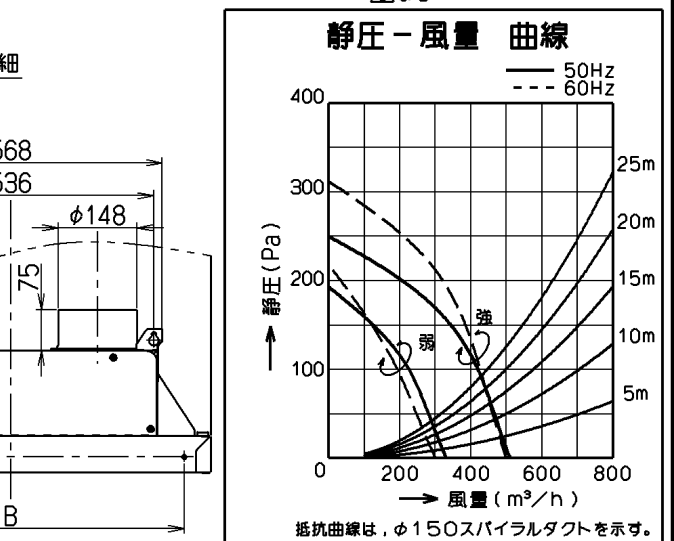
電動機形式 4極コンデンサ誘導電動機 絶縁抵抗 10MΩ以上 (500Vメガー) 耐電圧 AC1000V 1分間 絶縁区分 E種



付属品	
座付ねじ (φ5.1x45)	4本
ソフトテープ	1本
固定ばね	2個
取付ねじ (M4x10)	4本
扉板固定金具	2個
丸木ねじ (φ4.1x16)	4本

注) 1. 本図は左(L)排気を示す。

主要部品一欄表				
品番	部品名	材質	表面処理	色調
1	フード本体	亜鉛めっき鋼板	ポリエステル塗装	表題欄による
2	本体	亜鉛めっき鋼板		
3	整流板	亜鉛めっき鋼板	ポリエステル塗装	表題欄による
4	ケーシング	亜鉛めっき鋼板		
5	モーター	4極コンデンサ誘導電動機E種		
6	ファン	亜鉛めっき鋼板(シロココファン)		
7	フィルター	ガルバリウム鋼板製イージーフィルター(1層)		
8	スイッチ	押しボタン式(切、弱、強、照明)		
9	排気口	亜鉛めっき鋼板	逆風防止シャッター付	*付属品
10	電源コード	プラグ付ビニル平形コード	0.75mm²・2心	2極差込プラグ
11	照明装置	ミニ電球	1ヶ付属	(定格100V 40W 口金:E17)
12	吊金具	亜鉛めっき鋼板		
13	扉板	カラー鋼板		*付属品 表題欄による
14	L形ダクト	亜鉛めっき鋼板		*別売品: LD-15
15	横扉板	カラー鋼板		*別売品: YMP53-A325* (*=BK, W, SI)



B寸法	A寸法	型名		製品コード		色調		区分No.	
		承認	照査	設計	製図	承認	製図	承認	製図
800	900	ADR-3A-9016L	SI	189T80AA	シルバーメタリック(SメタリックC)			KA132	
		ADR-3A-9016L	BK	189T80SW	ブラック(ブラックFJ)			KA132	
		ADR-3A-9016L	LW	189T80XP	ホワイト(C-202)			KA132	
650	750	ADR-3A-7516L	SI	189T79AA	シルバーメタリック(SメタリックC)			KA132	
		ADR-3A-7516L	BK	189T79SW	ブラック(ブラックFJ)			KA132	
		ADR-3A-7516L	LW	189T79XP	ホワイト(C-202)			KA132	
500	600	ADR-3A-6016L	SI	189T78AA	シルバーメタリック(SメタリックC)			KA132	
		ADR-3A-6016L	BK	189T78SW	ブラック(ブラックFJ)			KA132	
		ADR-3A-6016L	LW	189T78XP	ホワイト(C-202)			KA132	