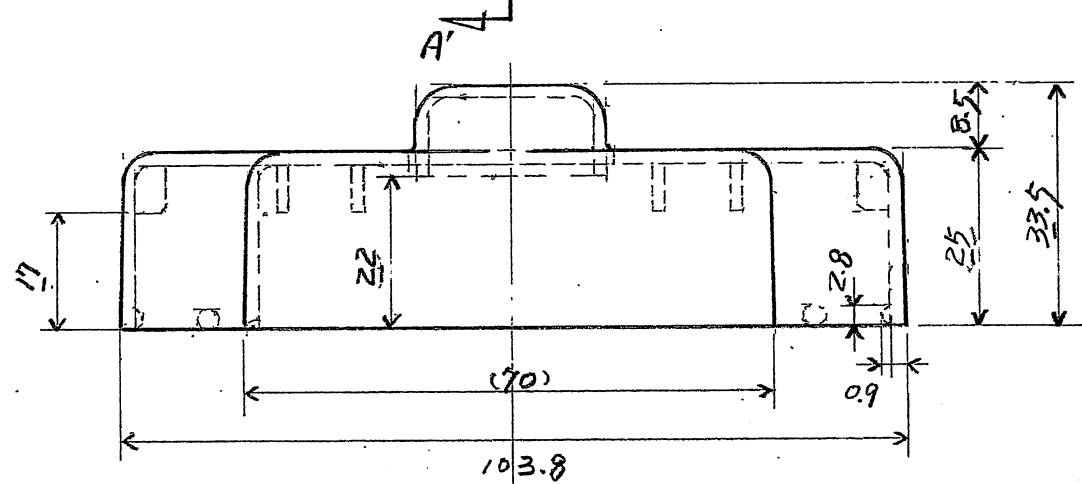
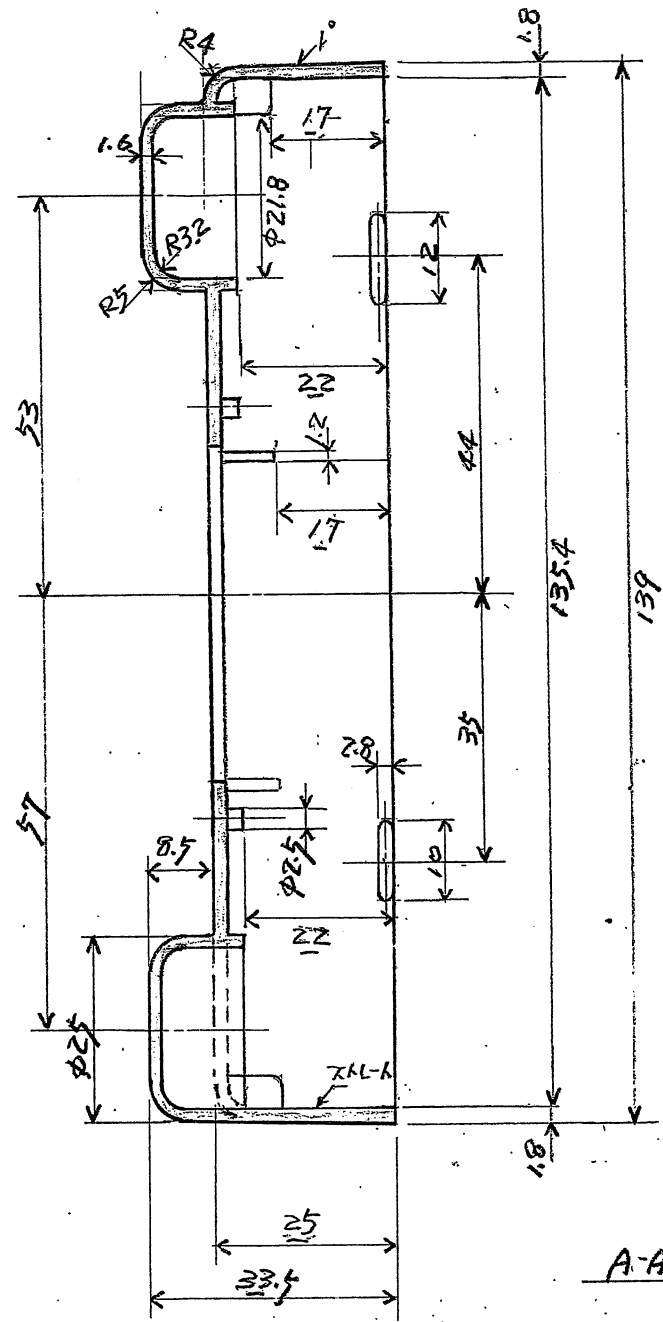
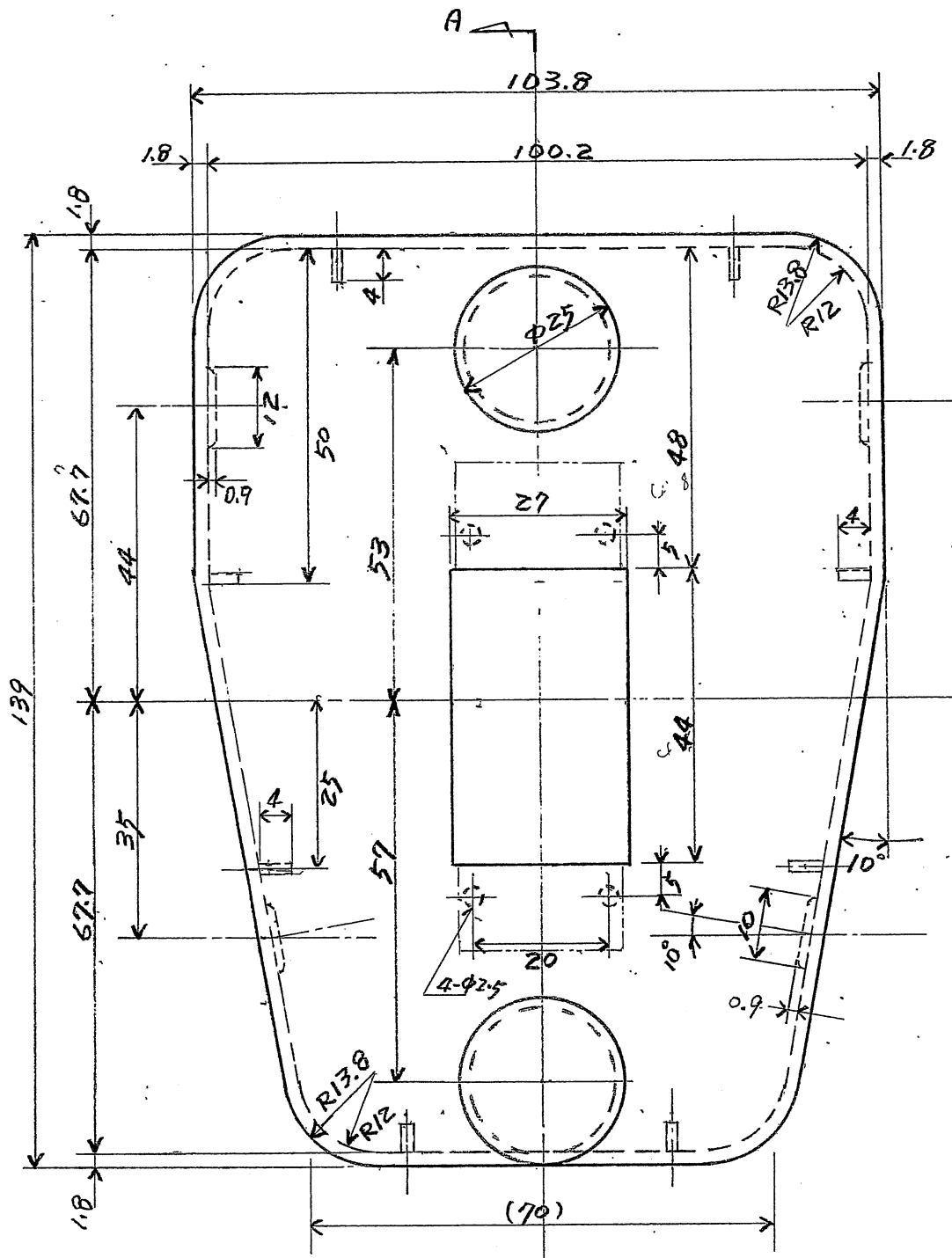


B-B' 矢視

A-A' 矢視

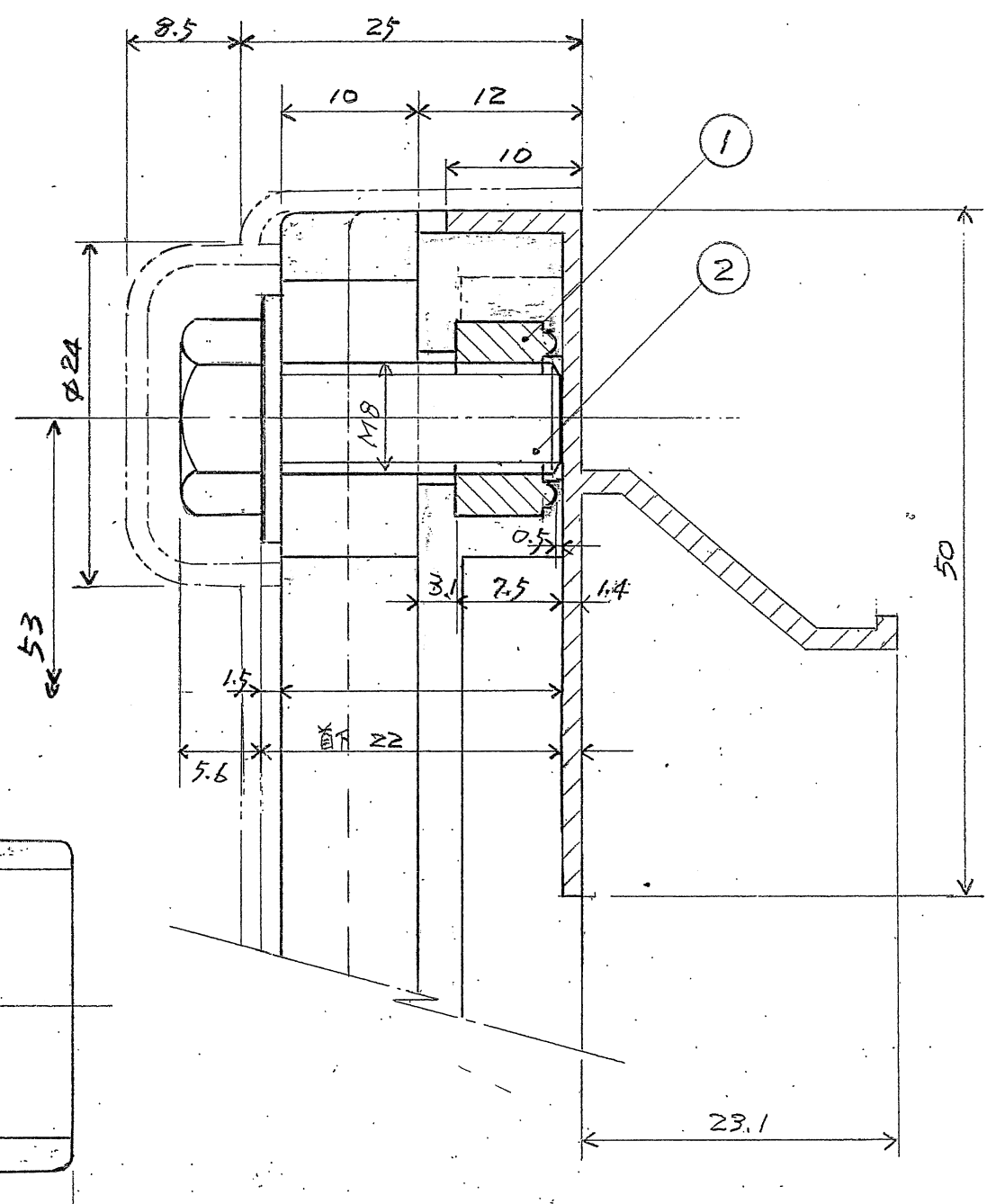
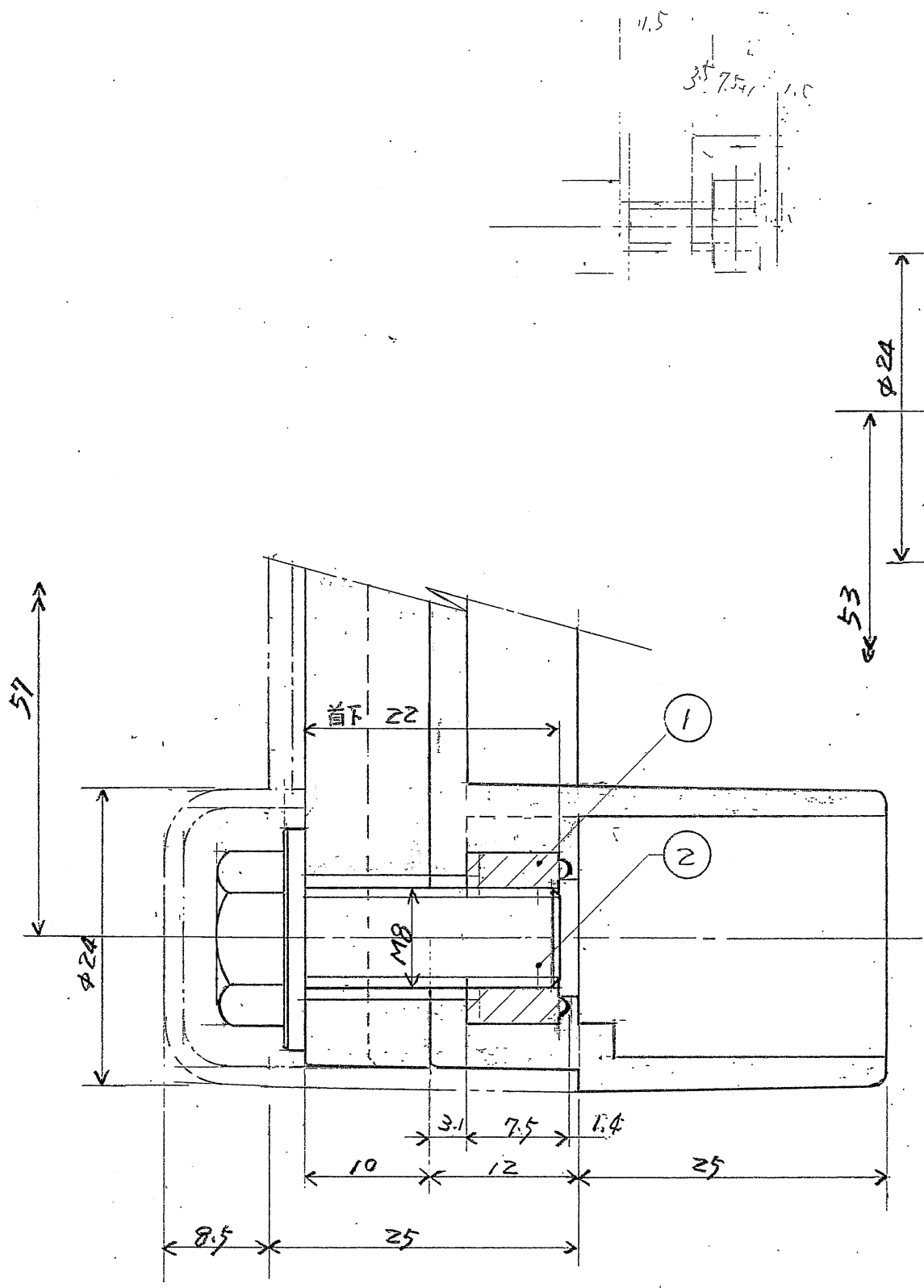
ホルダ孔位置


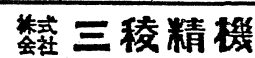
部品番号	材質	NAK55	作図	H 22年 / 月 / 日	名称	(株)カワモク		
部品数	樹脂材質	ABS GF10/wte	個数	1 個取	形式	SA2023	GATE	DG
	設計	製図	検図	尺度	1/1 (/)	部品名	EJ.	Pin
						ハンガーベース		
記号	年月日	記事	担当		第三角法	製 三稜精機		



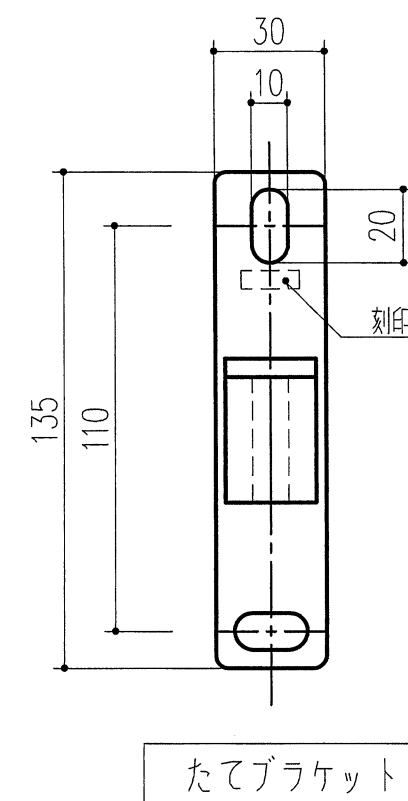
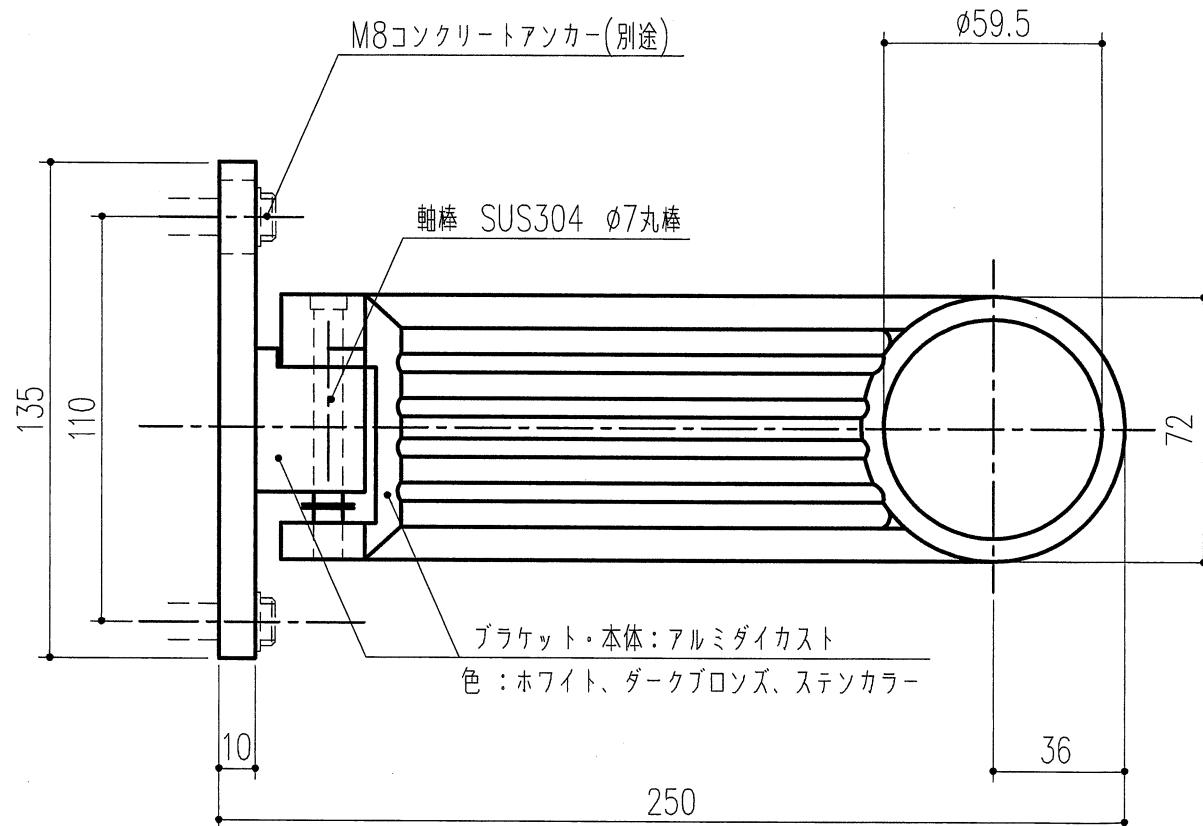
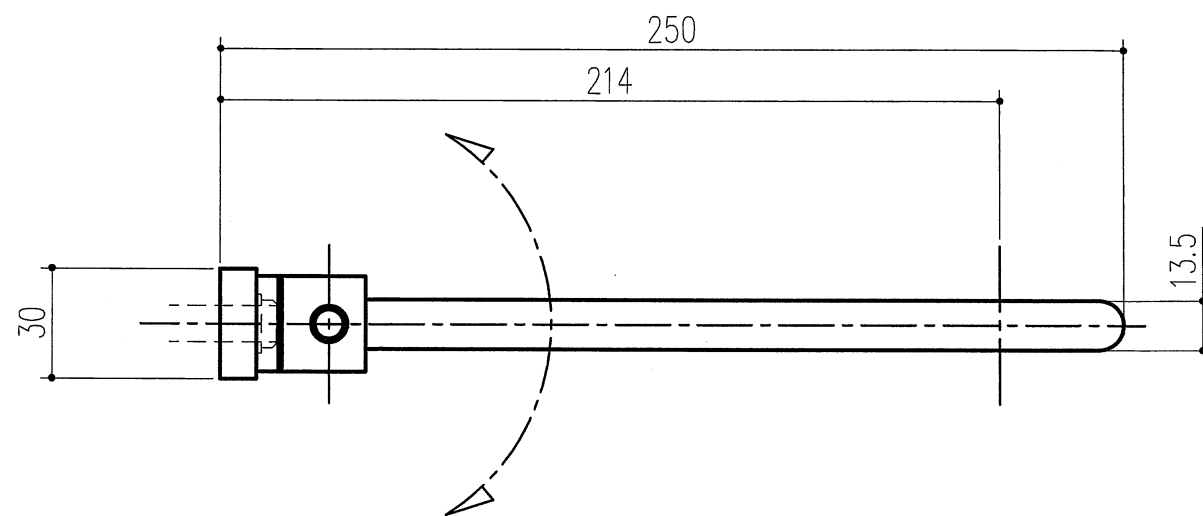
部品番号	材質	NAK55	作図	H22年1月14日	名称	(株)カワモリ		
部品数	樹脂材質	ABS/wtc	個数	1個取	形式	SA2023	GATE	S.G
						4040	EJ	Pin
	設計	製図	検図	尺度	1/1 (/)	部品名		
						ハンカークリバー		
記号	年月日	記事	担当		第三角法	三稜精機		

$23.1 = 11.5 + 3.5 + 7.5 + 1 = 23.5$
 $23.2 = 11.5 + 3.5 + 7.5 + 1 = 23.5$



部品番号		材質		作図	22年1月19日	名称		
部品数		樹脂材質	ABS. Gfwd ABS. wt	個数	8 1 個取	形式	GATE	
2	M8×22六角ボルト	設計	製図	検図	尺度	2/1 (1)	部品名	ハンガー/カバー/ベース位置関係
1	リングロツク							
記号	年月日	記事	担当	第三角法				

品番	商品名	材質	仕上	色別	自重(グラム)
243-468	サンウイングミニ(タテ) ホワイト	ADC	アクリル焼付塗装	ホワイト	350
243-469	サンウイングミニ(タテ) ダークブロンズ	ADC	アクリル焼付塗装	ダークブロンズ	350
243-489	サンウイングミニ(タテ) ステンカラー	ADC	アクリル焼付塗装	ステンカラー	350



本製品は改良の為予告なしに変更する事があります。

番号	名称	員数	材質規格	仕上	備考
△3					
△2					
△1					
NO.	年月日	訂正事項	品名	エース サンウイングミニ(タテ)	
角法	日付	H17.2.8	部長	製図	検図
品番	図番		承認	縮尺	1/2
			杉田エース株式会社		